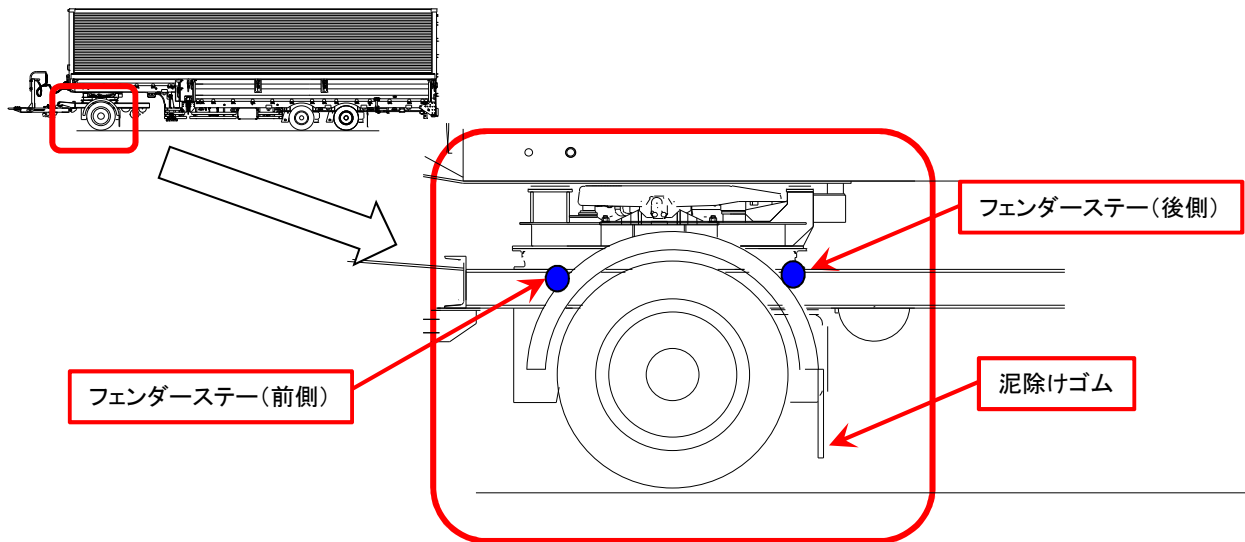



改善箇所説明図



	フェンダーステー(前側)	フェンダーステー(後側)	泥除けゴム
交換前			
交換後			

 は交換する部品を示す。

【不具合の内容】

ドリー付バントレーラのドリー部フェンダーステーにおいて、振動における検討が不十分なため、当該ステーの強度が不足している。そのため、走行時の振動により当該ステーに亀裂が生じ、最悪の場合、当該ステーが破断し、フェンダーと共に脱落することで、他の交通の妨げになるおそれがある。

【改善の内容】

全車両、ドリー部のフェンダーステーおよび泥除けゴムを対策品に交換する。

【識別方法】

改善実施済車には、ドリー部の製造番号付近にNo.5556のステッカーを貼付する。